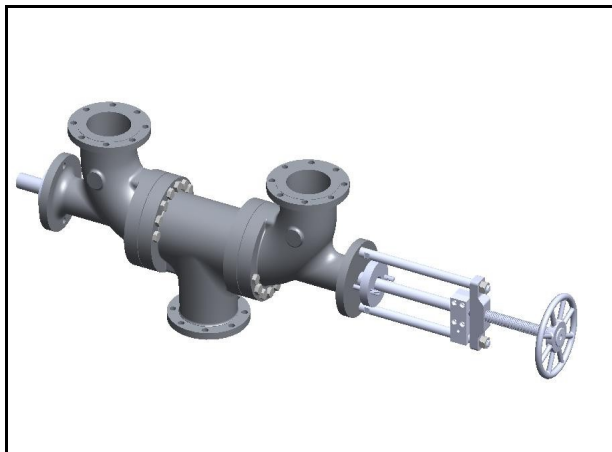


VALVULA DE TRANSFERENCIA *doma VT*

GENERAL

Las válvulas de transferencia serie **doma VT** están diseñadas para proveer el cambio seguro entre una válvula de seguridad activa a una de reserva, manteniendo la protección del sistema en todo momento. Es una válvula de tres vías, de pasaje total que produce una caída de presión menor al 3% de la presión de apertura de la válvula de seguridad. Actuada a volante, los tamaños disponibles van de 1" a 10" con conexiones bridadas según norma ANSI B.16.5. Poseen cierre compuesto que garantiza un cierre estanco, y el obturador se balancea



internamente para mayor facilidad de transición entre las posiciones extremas sin necesidad de válvulas exteriores. Incluye conexiones inferiores en cada vía de salida, para purgar ó ventear (despresurizar) la salida correspondiente a la válvula a retirar. Si se utilizan en la entrada y salida de válvulas de seguridad, ambas válvulas de transferencia pueden conectarse para manejarse desde un solo volante.

CARACTERISTICAS:

- Pasaje nominal
- Construcción en acero (Opcional en inoxidable), con internos de inoxidable
- Conexiones bridadas serie 150#, 300# y 600#, RF ó TRJ
- Cierre compuesto
- Ecuación interna
- Posibilidad de bloqueo en posiciones extremas



Codigo	Diámetro	A	H	Bmax
	Entrada	[mm]	[mm]	[mm]
VT-1	1"	250	250	800
VT-7	1 1/2"	250	250	800
VT-2	2"	250	300	800
VT-3	3"	375	500	1400
VT-4	4"	375	500	1400
VT-6	6"	375	600	1400
VT-8	8"	375	600	1400
VT-10	10"	375	600	1400

